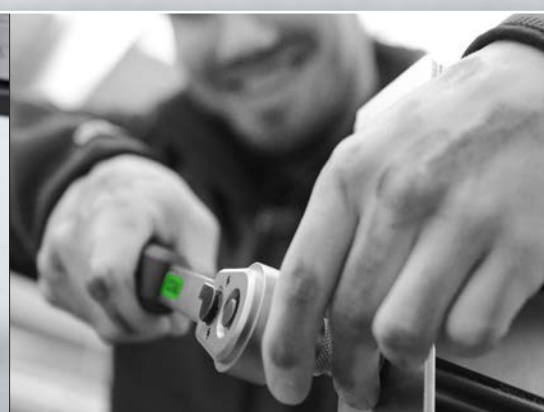




RECA | DRŽÍ. PŮSOBÍ. HÝBE.



RECA ráčny & nástrčné klíče



Více pohodlí:

- ▶ - rameno ráčny neprochází středem rukojeti, vytváří tím více místa a větší volnost prstů při šroubování
- směr otáčení je možné poznat na první pohled i při práci nad hlavou
- ráčna má extrémně robustní, stabilní a hladké ozubení se 48 zuby. Tlačítko pro rychlé a snadné uvolnění nástrčného klíče, je vybaveno bezpečnostním mechanismem. Tím je zabráněno nechtěnému vysunutí nástrčného klíče z hnacího čtyřhranu.



dolů = pravý chod
přepínací páčka je svisle



do strany = levý chod
přepínací páčka je vpravo

1/4"

1/4" ráčna, nástrčné klíče a příslušenství

RECA ráčna 1/4"

RECA ráčna 1/4"

Uchycení : vnitřní čtyřhran 1/4" s kuličkovou aretací dle DIN 3120, ISO 1174

Ozubení : 48 zubů

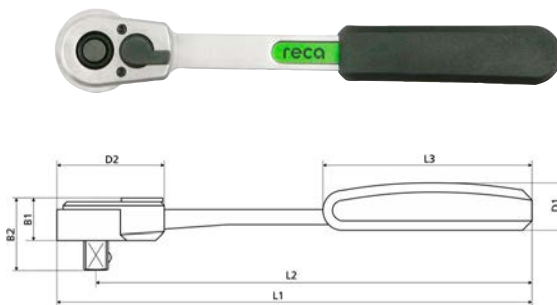
pravý, levý chod

7,5° úhel otočení s tlačítkem pro uvolnění

Materiál : chrom-vanadiová ocel

Materiál rukojeti : santoprene

Povrch : velmi jemný, matný



Obj. číslo	Označení	L ₁ mm	L ₂ mm	L ₃ mm	D ₁ mm	D ₂ mm	B ₁ mm	B ₂ mm	Váha g	Bal.
0700 140 000	RECA ráčna 1/4"	145	132	63	18	36,5	13,8	22	125	1

Opravářenská sada pro ráčnu 1/4"

Obsah:

1x kryt ozubení se dvěma šrouby

1x ozubení s tlačítkem pro uvolnění

1x přepínací páčka

1x pružina s kuličkou



Obj. číslo 0700 140 001

Šroubovací nástavec 1/4"

Délka: 165 mm
 Uchytení: vnitřní čtyřhran 1/4" s kuličkovou aretací dle DIN 3120, ISO 1174
 Materiál: čepel z chrom – vanadiové oceli
 Rukojeť: dvoukomponentní s otvorem
 Hmotnost: 85g

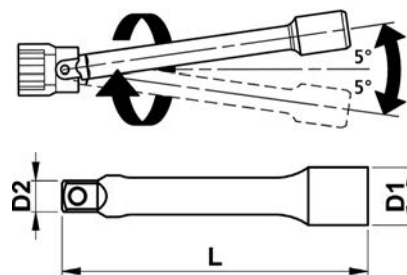
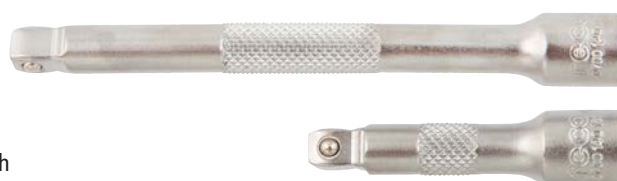


Obj. číslo 0700 140 151

Úhlové prodloužení 1/4"

S funkcí úhlového nastavení (5°) - pro práci v obtížně přístupných místech

Stupeň 1 : prodloužení je výkyvné (5° na každou stranu)
 Stupeň 2 : prodloužení je pevně zaaretované
 Křížové žebrování pro lepší úchop, např. : pro ruční dotažení šroubů



Uchytení: vnitřní čtyřhran 1/4" s kuličkovou aretací dle DIN 3120, ISO 1174
 Pro: čtyřhran 1/4" s aretací
 Materiál: chrom-vanadiová ocel
 Povrch: velmi jemný matný

Obj.číslo	Označení	L mm	D1 mm	D2 mm	Váha g	Bal.
0700 140 152	Úhlové prodloužení 50 mm	50	12,5	1/4"	23	1
0700 140 154	Úhlové prodloužení 100 mm	100	12,5	1/4"	44	1

Flexibilní prodloužení 1/4"

- pro těžko přístupná místa
- jen pro ruční použití
- omezený utahovací moment

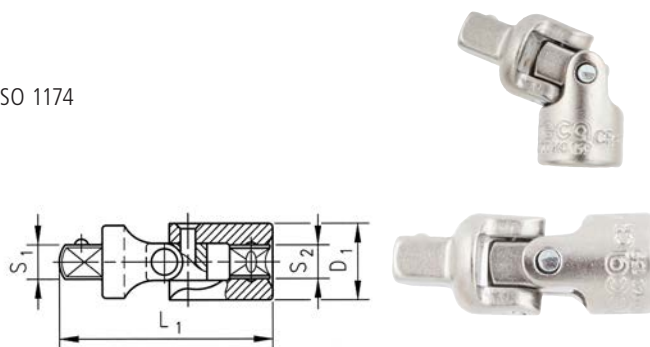
Uchytení: vnitřní čtyřhran 1/4" s kuličkovou aretací dle DIN 3120, ISO 1174
 Pro: čtyřhran 1/4" s aretací dle DIN 3120, ISO 1174
 Materiál: chrom-vanadiová ocel
 Povrch: velmi jemný, matný



Obj.číslo	Označení	Délka mm	Váha g	Bal.
0700 140 156	Prodloužení flexibilní 1/4"	150	61	1

Kardanový kloub 1/4"

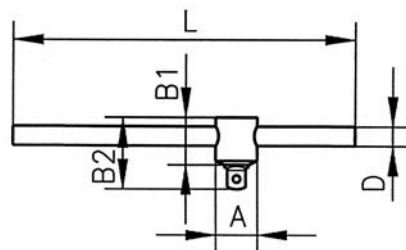
Uchycení : vnitřní čtyřhran 1/4" s kuličkovou aretací dle DIN 3120, ISO 1174
 Pro : čtyřhran 1/4" s aretací
 Materiál : chrom-vanadiová ocel
 Povrch : velmi jemný, matný
 Kloub : stavitelný (zůstává v nastavené poloze)



Obj.číslo	Označení	L ₁ mm	D ₁ mm	S ₁ mm	S ₂ mm	Váha g	Bal.
0700 140 159	Kardanový kloub 1/4"	35	14	1/4"	1/4"	22	1

Příčný nástavec (T-rukojeť) 1/4"

Pro : čtyřhran 1/4" s aretací dle DIN 3120, ISO 1174
 Materiál : chrom-vanadiová ocel
 Povrch : velmi jemný, matný
 Norma : DIN 3122, ISO 3315

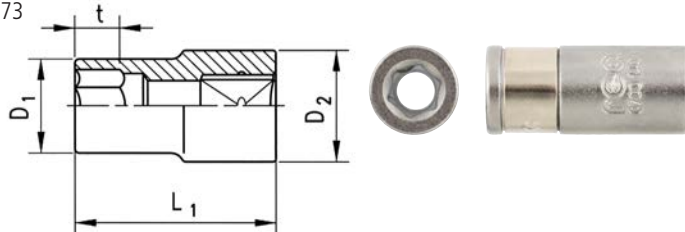


Obj.číslo	Označení	L mm	A mm	B ₁ mm	B ₂ mm	D mm	Váha g	Bal.
0700 140 162	Příčný nástavec (T-rukojeť) 1/4"	115	14	16	24	6,5	45	1

Adaptér pro bity 1/4"

- Univerzální upnutí pro bity 1/4" dle DIN 3126, ISO 1173 s kroužkem.

Uchycení : vnitřní čtyřhran 1/4" s kuličkovou aretací dle DIN 3120, ISO 1174
 Pro : bity 1/4" s vnějším šestihranem dle DIN 3126, ISO 1173
 Materiál : chrom-vanadiová ocel
 Povrch : velmi jemný, matný



Obj.číslo	Označení	L ₁ mm	D ₁ mm	D ₂ mm	t mm	Váha g	Bal.
0700 140 163	Adaptér na bity 1/4"	27	12	12	11,5	14	1

Nástrčné klíče 1/4"

- Metrické
- Křížové žebrování pro lepší úchop, např.: pro ruční dotažení šroubů

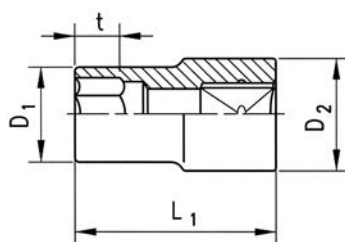
Uchycení : vnitřní čtyřhran 1/4" s kuličkovou aretací dle DIN 3120, ISO 1174

Pro : vnější šestihran

Materiál : chrom-vanadiová ocel

Povrch : velmi jemný, matný

Norma : DIN 3124, ISO 2725



Obj.číslo	Velikost klíče mm	L ₁ mm	D ₁ mm	D ₂ mm	t mm	Váha g	Bal.
0700 140 104	4	25	7	12	8	9	1
0700 140 105	5	25	8	12	9	10	1
0700 140 155	5,5	25	9	12	9	10	1
0700 140 106	6	25	11	12	9	10	1
0700 140 107	7	25	11	12	9	11	1
0700 140 108	8	25	12	12	9	11	1
0700 140 109	9	25	14	12	9	15	1
0700 140 110	10	25	15	13	10	17	1
0700 140 111	11	25	16	14	12	19	1
0700 140 112	12	25	17	15	12	22	1
0700 140 113	13	25	18	16	12	24	1
0700 140 114	14	25	20	16	12	28	1

Šroubovací nástavec 1/4" pro vnitřní šestihran

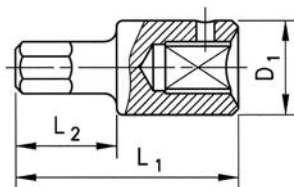
- Křížové žebrování pro lepší úchop, např.: pro ruční dotažení šroubů

Uchycení : vnitřní čtyřhran 1/4" s kuličkovou aretací dle DIN 3120, ISO 1174

Pro : vnitřní šestihran ISK, DIN 7422

Materiál : chrom-vanadiová ocel

Povrch : velmi jemný, matný

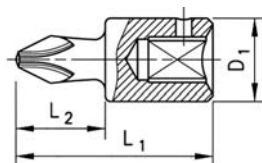


Obj.číslo	Velikost klíče	L ₁ mm	L ₂ mm	D ₁ mm	Váha g	Bal.
0700 140 203	ISK 3	32	12	12	14	1
0700 140 204	ISK 4	32	12	12	14	1
0700 140 205	ISK 5	32	12	12	15	1
0700 140 206	ISK 6	32	12	12	16	1

Šroubovací nástavec 1/4" Phillips

- Křížové žebrování pro lepší úchop, např.: pro ruční dotažení šroubů

Uchytení : vnitřní čtyřhran 1/4" s kuličkovou aretací dle DIN 3120, ISO 1174
 Pro : Phillips DIN 5260-PH, ISO 8764-PH
 Materiál : chrom-vanadiová ocel
 Povrch : velmi jemný, matný

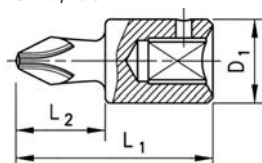


Obj.číslo	Velikost klíče	L ₁ mm	L ₂ mm	D ₁ mm	Váha g	Bal.
0700 140 211	PH 1	32	12	12	13	1
0700 140 212	PH 2	32	12	12	13	1
0700 140 213	PH 3	32	12	12	14	1

Šroubovací nástavec 1/4" Pozidrive

- Křížové žebrování pro lepší úchop, např.: pro ruční dotažení šroubů

Uchytení : vnitřní čtyřhran 1/4" s kuličkovou aretací dle DIN 3120, ISO 1174
 Pro : Pozidrive DIN 5260-PZ, ISO 8764-PZ
 Materiál : chrom-vanadiová ocel
 Povrch : velmi jemný, matný

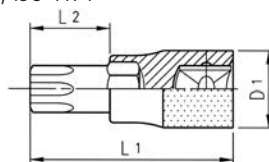


Obj.číslo	Velikost klíče	L ₁ mm	L ₂ mm	D ₁ mm	Váha g	Bal.
0700 140 221	PZ 1	32	12	12	14	1
0700 140 222	PZ 2	32	12	12	14	1
0700 140 223	PZ 3	32	12	12	15	1

Šroubovací nástavec 1/4" Torx

- Křížové žebrování pro lepší úchop, např.: pro ruční dotažení šroubů

Uchytení : vnitřní čtyřhran 1/4" s kuličkovou aretací dle DIN 3120, ISO 1174
 Pro : Torx
 Materiál : chrom-vanadiová ocel
 Povrch : velmi jemný, matný



Obj.číslo	Velikost klíče	L ₁ mm	L ₂ mm	D ₁ mm	Váha g	Bal.
0700 140 310	TX 10	32	12	12	13	1
0700 140 315	TX 15	32	12	12	13	1
0700 140 320	TX 20	32	12	12	13	1
0700 140 325	TX 25	32	12	12	14	1
0700 140 330	TX 30	32	12	12	14	1
0700 140 340	TX 40	32	12	12	15	1

RECA sady s ráčnou 1/4"

24-dílů

Obj.č.	Obsah sady	Bal.
0700 140 024	RECA ráčny 1/4"	1
	Šroubovací nástavec 1/4"	
	Flexibilní prodloužení 150 mm 1/4"	
	Adaptér pro bity 1/4"	
	Úhlové prodloužení 50 mm	
	Úhlové prodloužení 100 mm	
	Příčný nástavec (T - rukojeť)	
	Kardanový kloub	
Nástrčné klíče: 4 / 5 / 5,5 / 6 / 2 X 7 / 2 X 8 / 9 / 2 X 10 / 11 / 12 / 2 X 13 / 14		

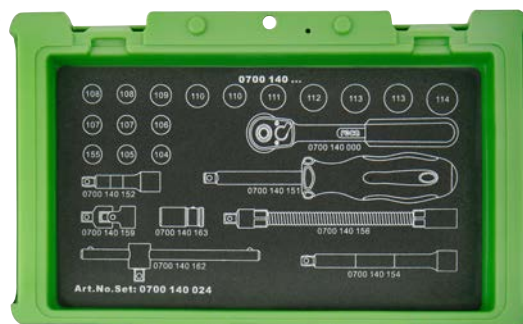
- Více komfortu:
ve všech sadách jsou nejpoužívanější velikosti nástrčných klíčů dvakrát.



40-dílů

Obj.číslo	Obsah sady	Bal.
0700 140 040	RECA ráčna 1/4"	1
	Šroubovací nástavec 1/4"	
	Flexibilní prodloužení 150 mm 1/4"	
	Adaptér pro bity 1/4"	
	Úhlové prodloužení 50 mm	
	Úhlové prodloužení 100 mm	
	Příčný nástavec (T - rukojeť)	
	Kardanový kloub	
	Nástrčné klíče: 4 / 5 / 5,5 / 6 / 2 x 7 / 2 x 8 / 9 / 2 x 10 / 11 / 12 / 2 x 13 / 14	
	Nástrčné klíče TX: 10 / 15 / 20 / 25 / 30 / 40 PH a PZ: 1 / 2 / 3 ISK: 3 / 4 / 5 / 6	

- Více komfortu:
objednací číslo a přehled všech
dílů jsou ve víku obalu!



3/8"

ráčna, nástrčné klíče a príslušenstvá

RECA ráčna 3/8"

Uchytení : vnitřní čtyřhran 3/8" s kuličkovou aretací dle DIN 3120, ISO 1174

Ozubení : 48 zubů

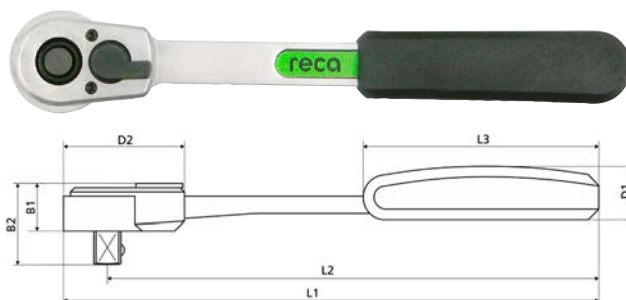
pravý, levý chod

7,5° úhel otočení s tlačítkem pro uvolnění

Materiál : chrom-vanadiová ocel

Materiál rukojeti : santoprene

Povrch : velmi jemný, matný



Obj.číslo	Označení	L ₁ mm	L ₂ mm	L ₃ mm	D ₁ mm	D ₂ mm	B ₁ mm	B ₂ mm	Váha g	Bal.
0700 138 000	RECA ráčna 3/8"	195	180	85	20,5	46,5	15,7	28,5	250	1

Opravná sada pro ráčnu 3/8"

Obsah:

1x kryt ozubení se dvěma šrouby

1x ozubení s tlačítkem pro uvolnění

1x přepínací páčka

1x pružina s kuličkou



Obj.č. 0700 138 001

Úhlové prodloužení 3/8"

S funkcí úhlového nastavení (8°) - pro práci v obtížně přístupných místech

Stupeň 1 : prodloužení je výkyvné (8° na každou stranu)

Stupeň 2 : prodloužení je pevně zaaretované

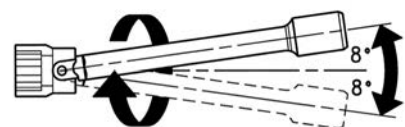
Křížové žebrovaní pro lepší uchopení, např. : pro ruční dotažení šroubů

Uchytení : vnitřní čtyřhran 3/8" s kuličkovou aretací dle DIN 3120, ISO 1174

Pro : čtyřhran 3/8" s aretací

Materiál : chrom-vanadiová ocel

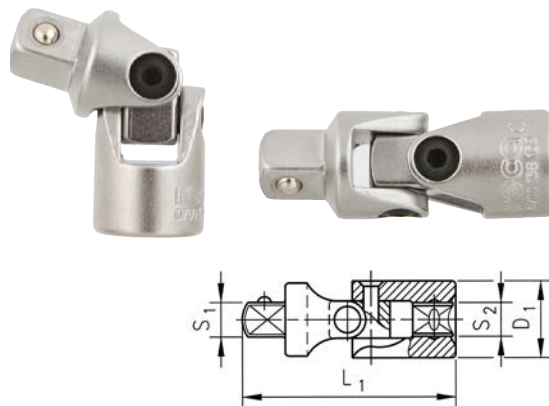
Povrch : velmi jemný, matný



Obj.číslo	Označení	L mm	D ₁ mm	D ₂ mm	Váha g	Bal.
0700 138 154	Úhlové prodloužení 75 mm	75	18	3/8"	75	1
0700 138 156	Úhlové prodloužení 100 mm	100	18	3/8"	142	1

Kardanový kloub 3/8"

Uchytení : vnitřní čtyřhran 3/8" s kuličkovou aretací dle DIN 3120, ISO 1174
 Pro : čtyřhran 3/8" s aretací dle DIN 31220, ISO 1174
 Materiál : chrom-vanadiová ocel
 Povrch : velmi jemný, matný
 Kloub : stavitelný (zůstává v nastavené poloze)
 Norma : DIN 3122, ISO 3315

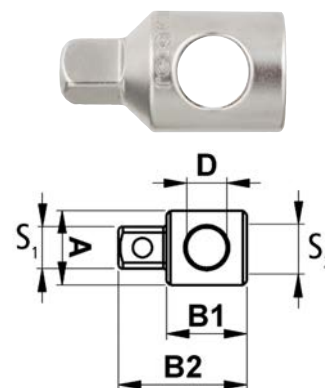


Obj.číslo	Označení	L ₁ mm	D ₁ mm	S ₁ mm	S ₂ mm	Váha g	Bal.
0700 138 159	Kardanový kloub 3/8"	51	19	1/4"	1/4"	57	1

Adaptér s otvorem 3/8"

- Vložením prodloužení do otvoru adaptéru, vytvoříte T-rukojeť
- Lze použít i jako redukcí z 1/2" na 3/8"

Uchytení : vnitřní čtyřhran 1/2" s kuličkovou aretací dle DIN 3120, ISO 1174
 Pro : čtyřhran 3/8" s kuličkovou aretací dle DIN 3120, ISO 1174
 Materiál : chrom-vanadiová ocel
 Povrch : velmi jemný, matný

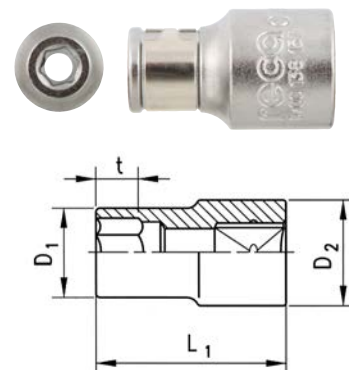


Obj.číslo	Označení	B ₁ mm	B ₂ mm	D mm	A mm	S ₁ mm	S ₂ mm	Váha g	Bal.
0700 138 161	Adaptér s otvorem 3/8"	28,5	40	13	22	3/8"	1/2"	52	1

Adaptér 3/8" pro bity

Univerzální upnutí pro bity 1/4"

Uchytení : vnitřní čtyřhran 3/8" s kuličkovou aretací dle DIN 3120, ISO 1174
 Pro : bity 1/4" s vnějším šestihranem dle DIN 3126, ISO 1173
 Materiál : chrom-vanadiová ocel
 Povrch : velmi jemný, matný



Obj.číslo	Označení	L ₁ mm	D ₁ mm	D ₂ mm	t mm	Váha g	Bal.
0700 138 157	Adaptér pro bity 3/8"	28,5	12	17	11	25	1

Nástrčné klíče 3/8"

- Metrické

Křížové žebrování pro lepší úchop, např.: pro ruční dotažení šroubů

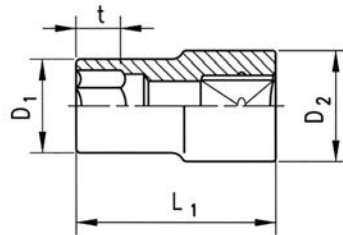
Uchytení : vnitřní čtyřhran 3/8" s kuličkovou aretací dle DIN 3120, ISO 1174

Pro : vnější šestihran

Materiál : chrom-vanadiová ocel

Povrch : velmi jemný, matný

Norma : DIN 3124, ISO 2725



Obj.číslo	Velikost klíče mm	L ₁ mm	D ₁ mm	D ₂ mm	t mm	Váha g	Bal.
0700 138 108	8	26,5	12	17	9	20	1
0700 138 110	10	26,5	15	17	9	21	1
0700 138 111	11	26,5	16	17	9	21	1
0700 138 112	12	26,5	17	17	9	22	1
0700 138 113	13	26,5	18,5	17	9	25	1
0700 138 114	14	27	19,5	18	14	29	1
0700 138 115	15	27	21	19	14	33	1
0700 138 116	16	27	22	20	14	37	1
0700 138 117	17	27	23,5	20	14	41	1
0700 138 118	18	27	24,5	20	14	42	1
0700 138 119	19	29	25,5	21	15	52	1
0700 138 121	21	29	28	22	15	60	1
0700 138 122	22	31,5	29,5	22	16,5	75	1

RECA sady s ráčnou 3/8"

23- dílů

Obj.číslo	Obsah sady	Bal.
0700 138 023	RECA ráčna 3/8"	1
	Úhlové prodloužení 75 mm	
	Úhlové prodloužení 150 mm	
	Adaptér 3/8" s otvorem (s prodloužením použitelný jako T - rukojeť)	
	Kardanový kloub	
	Adaptér pro bity 3/8"	
	Nástrčné klíče: 8 / 2 x 10 / 11 / 12 / 2 x 13 / 14 / 15 / 16 / 2 x 17 / 18 / 2 x 19 / 21 / 22	



1/2"

ráčna, nástrčné klíče a príslušenství

RECA ráčna 1/2"



Uchytení : vnitřní čtyřhran 1/2" s kuličkovou aretací dle DIN 3120, ISO 1174

Ozubení : 48 zubů

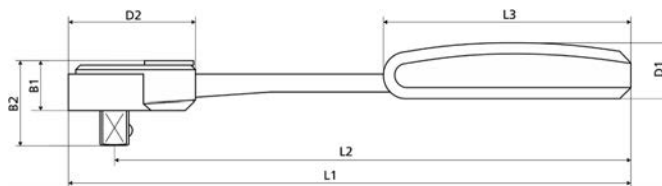
pravý, levý chod

7,5° úhel otočení s tlačítkem pro uvolnění

Materiál : chrom-vanadiová ocel

Materiál rukojeti : santoprene

Povrch : velmi jemný, matný



Obj.číslo	Označení	L ₁ mm	L ₂ mm	L ₃ mm	D ₁ mm	D ₂ mm	B ₁ mm	B ₂ mm	Váha g	Bal.
0700 120 000	RECA ráčna 1/2"	250	232	110	26	57	20	37	508	1

Opravná sada pro ráčnu 1/2"

Obsah:

1x kryt ozubení se dvěma šrouby

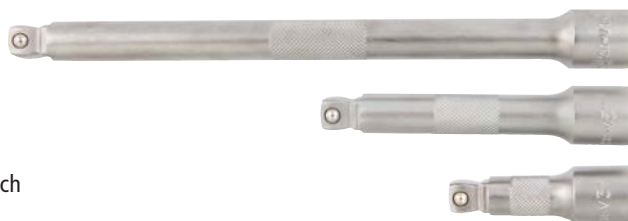
1x ozubení s tlačítkem pro uvolnění

1x přepínací páčka

1x pružina s kuličkou



Obj.číslo 0700 120 001



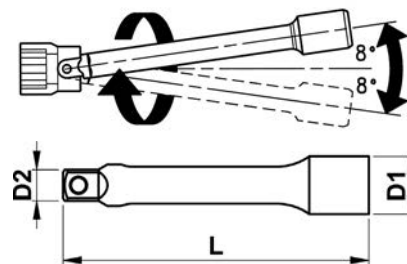
Úhlové prodloužení 1/2"

S funkcí úhlového nastavení (8°) - pro práci v obtížně přístupných místech

Stupeň 1 : prodloužení je výkyvné (8° na každou stranu)

Stupeň 2 : prodloužení je pevně zaaretované

Křížové žebrování pro lepší úchop, např.: pro ruční dotažení šroubů



Uchytení : vnitřní čtyřhran 1/2" s kuličkovou aretací dle DIN 3120, ISO 1174

Pro : čtyřhran 1/2" s aretací

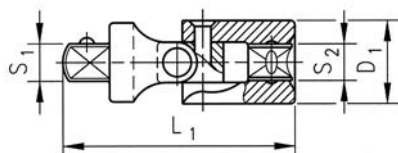
Materiál : chrom-vanadiová ocel

Povrch : velmi jemný, matný

Obj.číslo	Označení	L mm	D ₁ mm	D ₂ mm	Váha g	Bal.
0700 120 154	Úhlové prodloužení 75 mm	75	24	1/2"	135	1
0700 120 155	Úhlové prodloužení 125 mm	125	24	1/2"	217	1
0700 120 156	Úhel prodloužení 250 mm	250	24	1/2"	426	1

Kardanový kloub 1/2"

Uchytení : vnitřní čtyřhran 1/2" s kuličkovou aretací dle DIN 3120, ISO 1174
 Pro : čtyřhran 1/2" s aretací dle DIN 31220, ISO 1174
 Materiál : chrom-vanadiová ocel
 Povrch : velmi jemný, matný
 Kloub : stavitelný (zůstává v nastavené poloze)
 Norma : DIN 3122, ISO 3315

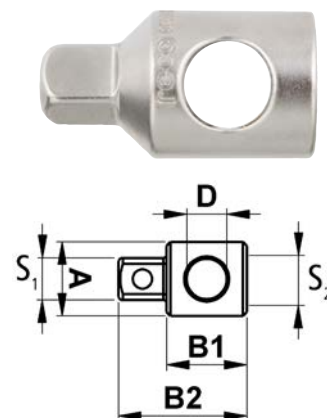


Obj.číslo	Označení	L ₁ mm	D ₁ mm	S ₁ mm	S ₂ mm	Váha g	Bal.
0700 120 159	Kardanový kloub 1/2"	68,5	24	1/2"	1/2"	130	1

Adaptér s otvorem 1/2"

- Vložení prodloužení do otvoru adaptéru, vytvoříte T-rukojet
 Lze použít i jako redukci z 1/2" na 3/8"

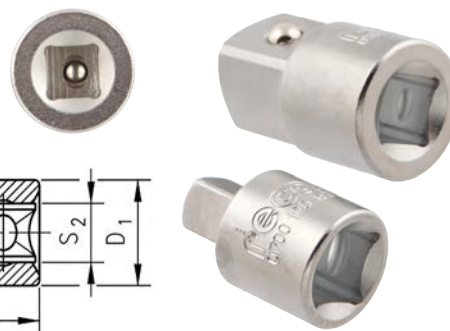
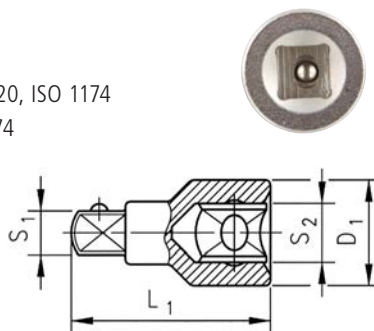
Uchytení : vnitřní čtyřhran 3/8" s kuličkovou aretací dle DIN 3120, ISO 1174
 Pro : čtyřhran 1/2" s kuličkovou aretací dle DIN 3120, ISO 1174
 Materiál : chrom-vanadiová ocel
 Povrch : velmi jemný, matný



Obj.číslo	Označení	B ₁ mm	B ₂ mm	D mm	A mm	S ₁ mm	S ₂ mm	Váha g	Bal.
0700 120 161	Adaptér s otvorem 1/2"	27,5	44	17	24	1/2"	3/8"	70	1

Adaptér

Uchytení : vnitřní čtyřhran 1/2" s kuličkovou aretací dle DIN 3120, ISO 1174
 Pro : čtyřhran s kuličkovou aretací dle DIN 3120, ISO 1174
 Materiál : chrom-vanadiová ocel
 Povrch : velmi jemný, matný
 Norma : DIN 3123, ISO 3316

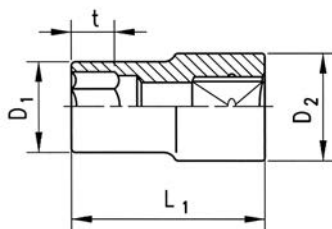


Obj.číslo	Označení	L ₁ mm	D ₁ mm	S ₁ mm	S ₂ mm	Váha g	Bal.
0700 120 163	Adaptér 1/2" vnitřní čtyřhran, 3/8" vnější čtyřhran	36	22	3/8"	1/2"	52	1
0700 120 164	Adaptér 1/2" vnitřní čtyřhran, 3/4" vnější čtyřhran	45	27	3/4"	1/2"	136	1

Nástrčné klíče 1/2"

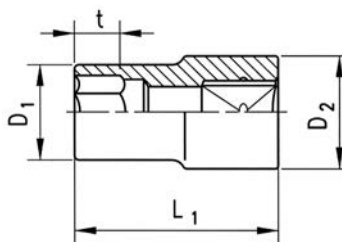
- Křížové žebrování pro lepší úchop, např.: pro ruční dotažení šroubů

Uchytení : vnitřní čtyřhran 1/2" s kuličkovou aretací dle DIN 3120, ISO 1174
 Pro : vnější šestihran
 Materiál : chrom-vanadiová ocel
 Povrch : velmi jemný, matný
 Norma : DIN 3124, ISO 2725



Krátké provedení

Obj.číslo	Velikost klíče mm	L ₁ mm	D ₁ mm	D ₂ mm	t mm	Váha g	Bal.
0700 120 110	10	38	15,5	22	14	43	1
0700 120 111	11	38	16,5	22	14	45	1
0700 120 112	12	38	18	22	14	47	1
0700 120 113	13	38	19	22	14	50	1
0700 120 114	14	38	20,5	22	14	52	1
0700 120 115	15	38	22	22	14	54	1
0700 120 116	16	38	23	23	14	62	1
0700 120 117	17	38	24	23	14	66	1
0700 120 118	18	38	25,5	24	18,5	73	1
0700 120 119	19	38	26,5	25	18,5	81	1
0700 120 121	21	38	28,5	26	20	90	1
0700 120 122	22	41	30	26	22,5	100	1
0700 120 124	24	41	32	26	22,5	111	1
0700 120 127	27	44	36	30	25,5	160	1
0700 120 130	30	44	40	34	25,5	210	1
0700 120 132	32	44	42	36	25,5	225	1



Dlouhé provedení

Obj.číslo	Velikost klíče mm	L ₁ mm	D ₁ mm	D ₂ mm	t mm	Váha g	Bal.
0700 120 710	10	77	15,5	22	25	108	1
0700 120 713	13	77	19	22	25	112	1
0700 120 717	17	77	24	23	30	135	1
0700 120 719	19	77	26,5	25	30	162	1
0700 120 722	22	77	30	36	35	190	1
0700 120 724	24	77	32	26	35	204	1
0700 120 727	27	77	36	30	35	267	1
0700 120 730	30	77	40	34	35	335	1
0700 120 732	32	77	42	36	35	383	1

Nástrčné klíče 1/2" vnitřní šestihran

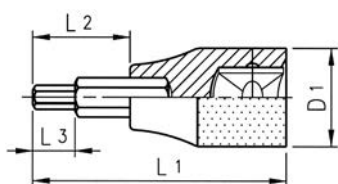
- Křížové žebrování pro lepší úchop, např.: pro ruční dotažení šroubů

Uchytení : vnitřní čtyřhran 1/2" s kuličkovou aretací dle DIN 3120, ISO 1174

Pro : vnitřní šestihran ISK, dle DIN 7422

Materiál : chrom-vanadiová ocel

Povrch : velmi jemný, matný

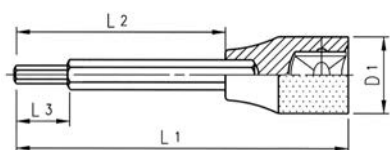


Obj.číslo 0700 120 200



Krátké provedení

Obj.číslo	Velikost klíče	L ₁ mm	L ₂ mm	L ₃ mm	D ₁ mm	Váha g	Bal.
0700 120 205	ISK 5	60	20	7,5	22,5	69	1
0700 120 206	ISK 6	60	20	8,5	22,5	71	1
0700 120 207	ISK 7	60	20	10,5	22,5	72	1
0700 120 208	ISK 8	60	20	20	22,5	73	1
0700 120 210	ISK 10	60	20	20	22,5	82	1
0700 120 212	ISK 12	60	20	20	22,5	92	1
0700 120 214	ISK 14	60	20	20	25	138	1
0700 120 217	ISK 17	60	20	20	28	184	1
0700 120 200	Nástrčné klíče - sada ISK, 8 - dílná, krátké provedení					840	1



Obj.číslo 0700 120 400



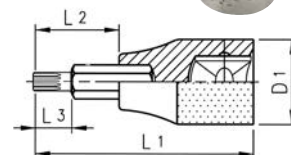
Dlouhé provedení

Obj.číslo	Velikost klíče	L ₁ mm	L ₂ mm	L ₃ mm	D ₁ mm	Váha g	Bal.
0700 120 405	ISK 5	100	60	7,5	22,5	88	1
0700 120 406	ISK 6	100	60	8,5	22,5	88	1
0700 120 407	ISK 7	100	60	10,5	22,5	90	1
0700 120 408	ISK 8	100	60	60	22,5	92	1
0700 120 410	ISK 10	100	60	60	22,5	109	1
0700 120 412	ISK 12	100	60	60	22,5	132	1
0700 120 414	ISK 14	100	60	60	25	191	1
0700 120 417	ISK 17	100	60	60	28	264	1
0700 120 400	Nástrčné klíče-sada ISK, 8-dílná, dlouhé provedení					1.115	1

Nástrčné klíče 1/2" Torx

- Křížové žebrovaní pro lepší úchop, např.: pro ruční dotažení šroubů

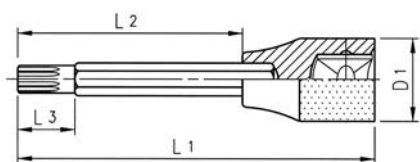
Uchycení : vnitřní čtyřhran 1/2" s kuličkovou aretací dle DIN 3120, ISO 1174
 Pro : Torx
 Materiál : chrom-vanadiová ocel
 Povrch : velmi jemný, matný



Krátké provedení

Obj.číslo 0700 120 300

Obj.číslo	Velikost klíče	L ₁ mm	L ₂ mm	L ₃ mm	D ₁ mm	Váha g	Bal.
0700 120 325	TX 25	60	20,5	14	22,5	70	1
0700 120 327	TX 27	60	20,5	14	22,5	70	1
0700 120 330	TX 30	60	20,5	14	22,5	70	1
0700 120 340	TX 40	60	20,5	14	22,5	70	1
0700 120 345	TX 45	60	20,5	14	22,5	72	1
0700 120 350	TX 50	60	20,5	–	22,5	72	1
0700 120 355	TX 55	60	20,5	–	22,5	82	1
0700 120 360	TX 60	60	20,5	–	22,5	92	1
0700 120 300	Sada nástrčných klíčů Torx TX 8 kusů, krátké provedení					655	1



Dlouhé provedení

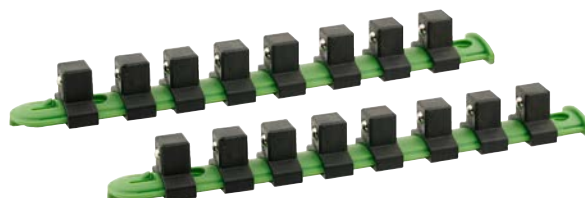
Obj.číslo 0700 120 500

Obj.číslo	Velikost klíče	L ₁ mm	L ₂ mm	L ₃ mm	D ₁ mm	Váha g	Bal.
0700 120 525	TX 25	100	60	14	22,5	88	1
0700 120 527	TX 27	100	60	14	22,5	88	1
0700 120 530	TX 30	100	60	14	22,5	88	1
0700 120 540	TX 40	100	60	14	22,5	89	1
0700 120 545	TX 45	100	60	14	22,5	89	1
0700 120 550	TX 50	100	60	–	22,5	89	1
0700 120 555	TX 55	100	60	–	22,5	108	1
0700 120 560	TX 60	100	60	–	22,5	130	1
0700 120 500	Sada nástrčných klíčů Torx TX 8 kusů, dlouhé provedení					830	1

Lišta pro nástrčné klíče 1/2"

- 2 lišty v balení, každá pro 8 nástrčných klíčů 1/2"

Obj.číslo	Označení	Délka mm	Výška mm	Váha g	Bal.
0700 120 080	Lišta pro nástrčné klíče 1/2"	215	23	61	1



RECA sady s ráčnou 1/2"

Obsah sady 27 dílů:

RECA ráčna 1/2"

Úhlové prodloužení 75 mm, 125 mm a 250 mm

Kardanový kloub

Adaptér 1/2" s otvorem (s prodloužením použitelný jako T - rukojeť)

- Adaptér z 1/2" na 3/8
- Nástrčné klíče: 2 x 10 / 11 / 12 / 2 x 13 / 14 / 15 / 16 / 2 x 17 / 18 / 2 x 19 / 21 / 22 / 24 / 27 / 30 / 32

Obj. číslo 0700 120 027



MW/PGW/5.000/0216



Obsah sady 43 dílů:

- RECA ráčna 1/2"
- Úhlové prodloužení 75mm, 125mm a 250mm
- Kardanový kloub
- Adaptér 1/2" s otvorem (s prodloužením použitelný jako T-rukojeť)
- Adaptér z 1/2" na 3/8"
- Nástrčné klíče 2x10/11/12/2x13/14/15/16/2x17/18/2x19/21/22/24/27/30/32
ISK 5/6/7/8/10/12/14/17 TX25/27/30/35/40/45/50/55/60

Obj. číslo 0700 120 043

Obsah sady 45 dílů:

- RECA ráčna 1/2"
- Úhlové prodloužení 125 mm a 250 mm
- Kardanový kloub
- Adaptér 1/2" s otvorem (s prodloužením použitelný jako T-rukojeť)
- Nástrčné klíče 2x10/11/12/2x13/14/15/16/2x17/18/2x19/21/22/24/27/30/32
- RECA ráčna 1/4"
- Úhlové prodloužení 50 mm a 100 mm
- T - rukojeť
- Kardanový kloub
- Nástrčné klíče : 4/5/5,5/6/2x7/2x8/9/2x10/11/12/2x13

Obj. číslo 0700 120 045



BMÖ
VERBAND

LEITBETRIEBE AUSTRIA

Complemento 2012

Stiftung mit Zusatz
AUSZEICHNUNG
VORBLICKLICHER
LEHRBETRIEB
2013 - 2016
W.K.O.

vni
VEREIN
NETZWERK
LOGISTIK

HERMES
Verkehrs-Logistik-Preis

