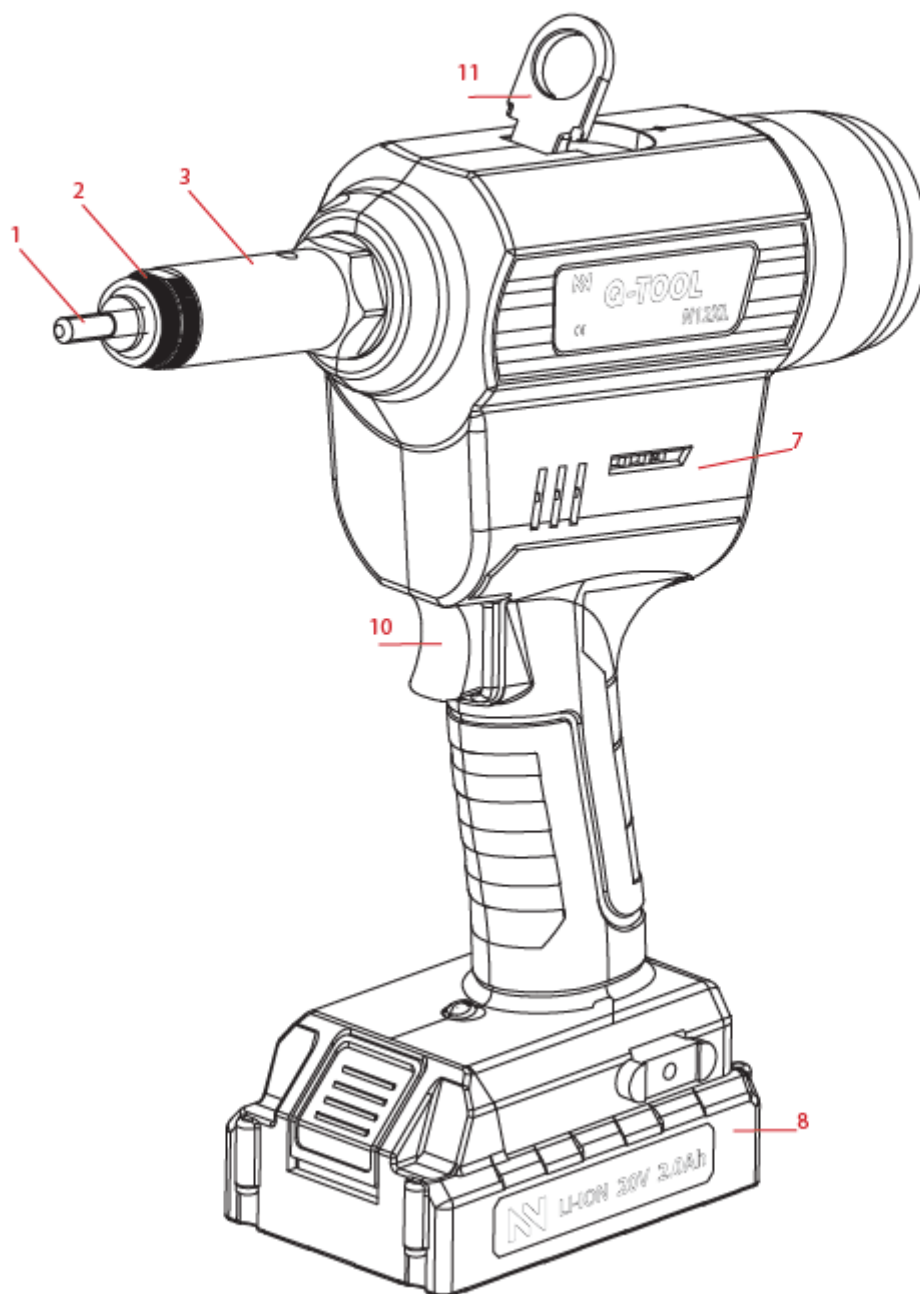


Q-TOOL N12XL

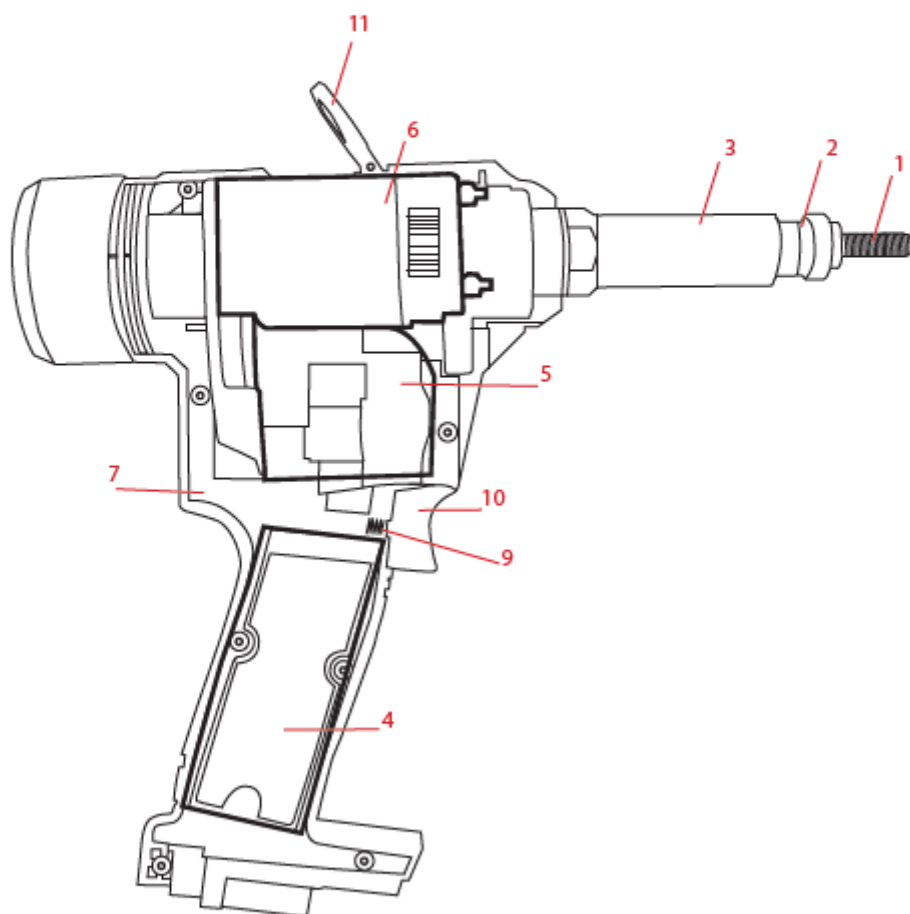
NÁVOD K POUŽITÍ

QONNECT
EUROPEAN RIVET ASSOCIATION

Obr. A Q-TOOL N12XL



Obr. B **NÁHRADNÍ DÍLY**



qonnect-fasteners.com

Upozornění:

- Před prvním spuštěním nýtovačky je potřeba si pozorně přečíst návod k použití a absolvovat krátké školení připravené společností **RECA**
- Kontaktujte proto produkttrenéry **RECA**, kteří Vám všechno ochotně vysvětlí a zodpoví případné dotazy – zamezíte tím škodám na nýtovačce!

Návod k použití

Q-TOOL N12XL

1. Aku nýtovačka

1.1 Použití

Vhodná pro všechny slepé nýtovací matice M3, M4, M5, M6, M8, M10 a M12 z hliníku, oceli, nerezové oceli AISI 304 a nerezové oceli AISI 316.

1.2 Vybavení a příslušenství

Typ Q-Tool N12XL viz obr. A/B

1. Závitový trn
2. Náustek
3. Přední objímka
4. Základní deska
5. Bezkartáčový stejnosměrný motor
6. Mechanická převodovka
7. Kryt (pravá a levá polovina)
8. 20V akumulátor 2,0 Ah (5 článků)
9. Pružina spouště
10. Spoušť
11. Závěsné očko

Příslušenství

- 1x závitový trn a náustek M4
- 1x závitový trn a náustek M5
- 1x závitový trn a náustek M6
- 1x závitový trn a náustek M8
- 1x závitový trn a náustek M10
- 1x závitový trn a náustek M12
- 2x 20V akumulátor 2,0 Ah (5 článků)
- 1x nabíječka akumulátoru 100–240 V AC/50–60 Hz
- 1x klíč k montáži přední objímky

V případě zájmu jsou k dispozici rovněž:

- 1x závitový trn a náustek M3
- Slepé nýtovací šrouby Q-Bolt, objímka pro M5, M6, M8
- Drážkované nýtovací matice Q-Split, závitové trny pro M6, M8, M10
- Klecová slepá nýtovací matice Q-Fold, závitové trny pro M4, M5, M6, M8

1.3 Technické údaje

Typ Q-Tool N12XL

Hmotnost: 1,72 kg (bez akumulátoru)

Zdvih: 10,0 mm

Použití: Pro slepé nýtovací matice M3 až M12 bezkartáčový 20V

Pohon: Stejnoseměrný motor

Tažná síla: 25 000 N

1.4 Seznam náhradních dílů

Pro typ Q-Tool N12XL (viz obr. A/B)

Qonnect obj. č.	Popis	Č. v obr. A/B
0503QN12XL	Q-Tool N12XL aku nýtovačka sada standard	-
0504QN303	Q-N12XL závitový trn M3	1
0504QN304	Q-N12XL závitový trn M4	1
0504QN305	Q-N12XL závitový trn M5	1
0504QN306	Q-N12XL závitový trn M6	1
0504QN308	Q-N12XL závitový trn M8	1
0504QN310	Q-N12XL závitový trn M10	1
0504QN312	Q-N12XL závitový trn M12	1
0504QN323	Q-N12XL náustek M3	2
0504QN324	Q-N12XL náustek M4	2
0504QN325	Q-N12XL náustek M5	2
0504QN326	Q-N12XL náustek M6	2
0504QN328	Q-N12XL náustek M8	2
0504QN330	Q-N12XL náustek M10	2
0504QN332	Q-N12XL náustek M12	2
0504QN333	Q-N12XL přední objímka	3
0504QN334	Q-N12XL základní deska	4
0504QN335	Q-N12XL bezkartáčový stejnosměrný motor	5
0504QN336	Q-N12XL mechanická převodovka	6
0504QN337	Q-N12XL kryt (pravá a levá polovina)	7
0504QNR201	Q-N12XL/R64XL 20V akumulátor 2,0 Ah (5 článků)	8
0504QNR203	Q-N12XL/R64XL pružina spouště	9
0504QNR204	Q-N12XL/R64XL spoušť	10
0504QNR205	Q-N12XL/R64XL závěsné očko	11
0504QNR202	Q-N12XL/R64XL nabíječka akumulátoru	-

Poznámka: Nabíječka 0504QNR202 disponuje evropskou zástrčkou. Potřebujete-li jiné provedení, kontaktujte prosím výrobce nebo distributor.

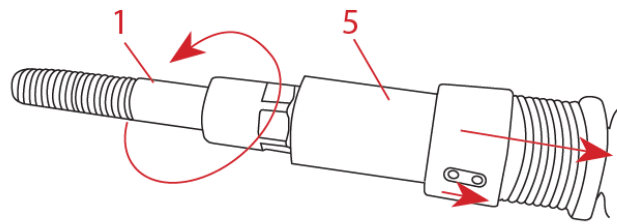
2. Návod k použití


1.4 Uvedení do provozu

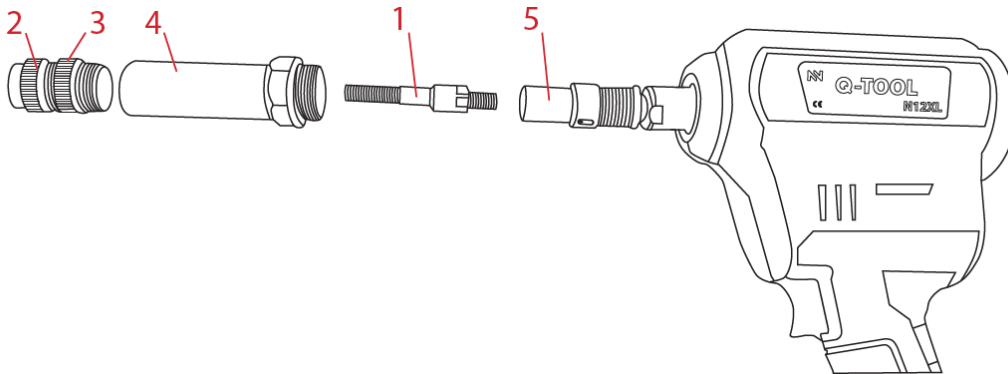
Typ Q-Tool N12XL je standardně vybaven závitovým trnem a náustkem M6. Ověřte, zda závitový trn (1) a náustek (2) odpovídají slepým nýtovacím maticím, které hodláte použít. Jsou-li osazeny nesprávný závitový trn a/nebo náustek, vyměňte je níže uvedeným způsobem.

1. Zkontrolujte, že byl ze zařízení vyjmut akumulátor. (Trn se na přístroji připraveném k použití začne při stisknutí otáčet. Pohyblivé části by mohly způsobit zranění.)
2. Odšroubujte náustek, pojistnou matici (3) a přední objímku.
3. Zatlačte rychloupínací objímku (5) směrem dozadu a poté odšroubujte namontovaný závitový trn.

4. Našroubujte závitový trn požadované velikosti a proveďte již zmíněné kroky v opačném pořadí.



 Ujistěte se, že je trn optimálně dotažen. Pokud se zasekává, dotáhněte jej.



2.2 Návod k použití

2.2.1 Příklad aktivujte jedním stisknutím spouště. Aktivují se rovněž bílá LED i digitální displej.

- První zobrazené číslo (s písmenem C na začátku) představuje celkový počet dosud upevněných nýtů během životnosti přístroje. Toto číslo nelze vynulovat/vymazat a zobrazuje se po zapnutí do doby, než přístroj dosáhne aktivace.
- Číslo zobrazené v aktivním režimu značí počet nýtů upevněných v aktuálním dni. Tuto hodnotu lze vynulovat/vymazat.
- Chcete-li vynulovat počítadlo dnů, vyjměte z přístroje akumulátor, aby se zcela vypl. Poté baterii opět vložte. Zařízení neaktivujte stisknutím spouště, ale namísto toho podržte tlačítko – po dobu pěti sekund. Držte toto tlačítko celou dobu i během stisknutí spouště. Displej zobrazí celkový počet upevněných nýtů za celou dobu životnosti a poté kód CLA. Počítadlo dnů je nyní nastaveno na 0.



2.2.2 Nastavení a seřízení zdvihu

Pomocí tlačítka – na ovládacím displeji zmenšete zdvih. Při každém stisknutí se zdvih zmenší o 0,1. Tlačítkem + lze zdvih naopak zvýšit rovněž o 0,1. Nastavený zdvih přístroj udrží v paměti i po výměně akumulátoru.

Doporučujeme následující výchozí nastavení zdvihu. Upozorňujeme, že při nastavení příliš vysokého zdvihu může dojít k zaseknutí slepé nýtovací matice.

Od hodnoty v tabulce je potřeba odečíst tloušťku materiálu – a výsledek nastavit přímo na nýtovačce.



Slepá nýtovací matice	M3	M4	M5	M6	M8	M10	M12
Standardní zdvih v mm*	1,5	2	2,5	3	4	5	6

* Údaje v tabulce platí pouze pro standardní slepé nýtovací matice.

2.2.3 Volba pracovního režimu

Na výběr je ze dvou pracovních režimů:

- Manuální režim: upevnění nýtu stisknutím spouště (kontrolka svítí).
- Automatický režim: automatické upevnění slepé nýtovací matice po navinutí na závitový trn bez stisknutí spouště (kontrolka bliká).

Volba pracovního režimu se provádí tlačítkem . Po jeho stisknutí začne kontrolka blikat – v takovém případě je nastaven automatický režim. Po opětovném stisknutí tlačítka  kontrolka trvale svítí – tehdy je přístroj v manuálním režimu.







Automatický režim: kontrolka bliká



Manuální režim: kontrolka trvale svítí

2.2.4 Režim uzamčení

Při současném stisknutí tlačítek  a  se na displeji zobrazí písmeno **L**, které značí úspěšnou aktivaci režimu uzamčení. Tlačítka pro nastavení zdvihu a volbu pracovního režimu jsou pak vyřazena z provozu, čímž je zabráněno neúmyslné změně nastavení. Opětovným současným stlačením tlačítek  a  režim uzamčení deaktivujete.

2.2.5 Upevnění nýtu v manuálním módu


Nastavte požadovaný zdvih a nasadte nýtovací matici na závitový trn a ručně ji otočte o čtvrt otáčky. Lehkým zatlačením na trn se na něj matice automaticky natočí. Uchopte Q-Tool N12XL s nasazenou slepou nýtovací maticí a vložte do otvoru v materiálu. Stiskněte spoušť. Pokud se process neuskuteční do 30 s, závitový trn se ze slepé nýtovací matice automaticky vyšroubuje.

POZOR: Při otáčení slepou nýtovací maticí dbejte na to, aby se Vaše prsty nezachytily mezi ni a náustek, protože systém ji automaticky dotahuje. Neopatrnost může vest ke zranění.

V závislosti na zvoleném pracovním režimu se slepá nýtovací matice upevňuje následovně:


- Ruční režim: slepá nýtovací matice se upevňuje stisknutím spouště. Závitový trn se z ní automaticky vyšroubuje.
- Automatický režim: k upevnění slepé nýtovací matice není zapotřebí dalšího ovládání přístroje. Závitový trn se z ní ihned po upevnění vyšroubuje.

2.2.6 Tlačítko zpětného chodu

Pokud se slepá nýtovací matice zasekne nebo zablokuje, lze z ní závitový trn vyšroubovat prostřednictvím tlačítka : tlačítko stiskněte (odpovídající dioda začne blikat) a poté zmáčkněte spoušť. Tím je závitový trn vyšroubován ze slepé nýtovací matice a přístroj se přepne do standardního chodu. Tento postup lze použít také v případě výskytu různých chybových hlášení.

2.3 Odstraňování potíží

Problém	Možná příčina	Řešení
Slepá nýtovací matice je nedostatečně stlačená	Nesprávný zdvih (příliš nízký) Nevhodná tloušťka materiálu Nízké napětí akumulátoru	Zvyšte zdvih Proveďte slepou nýtovací matici a upínací rozsah
Automatické zašroubování slepé nýtovací matice nefunguje	Velikost slepé nýtovací matice neodpovídá velikosti závitového trnu Opotřeбенý závitový trn Špatně nastavená délka závitového trnu/náustku	Vyměňte slepou nýtovací matici, nebo závitový trn Vyměňte opotřeбенý závitový trn Nastavte správnou délku závitového trnu/náustku
Závitový trn se zasekl v obrobku	Závit slepé nýtovací matice je vadný/poškozený Závitový trn je poškozený nebo má špatnou velikost	Nahradte slepou nýtovací matici za nepoškozený kus Nahradte závitový trn nepoškozeným kusem nebo kusem správné velikosti
Závitový trn se zlomil	Příliš vysoký zdvih Jednostranné působení síly na závitový trn	Snižte zdvih
Nýtovačka Q-Tool nereaguje	Vybitý nebo poškozený akumulátor Potřebná síla překračuje možnosti přístroje	Nabijte akumulátor nebo jej vyměňte za nepoškozený Použijte nýtovačku s potřebnými parametry

Chybová hláška	Popis	Řešení
E1	Chyba komunikace	Vyjměte akumulátor
E2	Přetížení	Vyjměte akumulátor
E3	Zaseknutá/zablokovaná slepá nýtovací matice	Stiskněte tlačítko  a následně stlačte spoušť
E4	Chyba zdvihu	Vyjměte akumulátor
E5	Přehřáté obvody	Nechte přístroj zchladnout (cca 30 min)
E6	Přehřátý motor	Nechte přístroj zchladnout (cca 30 min)

Poznámka: Nefungují-li navrhaná řešení, je třeba nechat přístroj opravit kvalifikovaným personálem, případně zaslat prodejci či zástupci výrobce.

2 Akumulátor a nabíječka

2.1 Technické údaje

Akumulátor

Hmotnost: 0,38 kg

Napětí:	20 V
Kapacita:	2,0 Ah

Nabíječka:

Vstupní napětí:	100–240 V AC, 50–60 Hz
Doba nabíjení:	<60 min
Výstupní napětí:	20 V
Hmotnost:	0,37 kg

3.2 Nabíjení akumulátoru a bezpečnostní pokyny

- Nabíjejte pouze originální akumulátory od autorizovaných prodejců
- Vždy používejte originální síťový adaptér
- Před nabíjením si přečtěte výstražnou samolepku na nabíječce i baterii
- Nepoužívejte poškozenou nabíječku
- Nikdy nenabíjejte poškozený akumulátor
- Akumulátor do nabíječky nikdy nevkládejte mokrý nebo znečištěný
- Akumulátor nikdy nevhazujte do běžného komunálního odpadu, nespalujte jej ani ho nevhazujte do vody
- Nabíječka ani lithiový akumulátor nesmějí být umístěny ve vodě nebo přijít do kontaktu s vodou, sněhem nebo vlhkým prostředím
- Zabraňte kontaktu s kapalinou vytékající z baterie – v případě kontaktu s ní opláchněte postižené místo vodou a vyhledejte lékařskou pomoc
- Akumulátor nabíjejte i vybijte výhradně při teplotě okolí 0–40 °C
- Při dlouhodobém uložení (více než tři měsíce) by měl být akumulátor skladován při teplotě přibližně 23 °C s maximální odchylkou 5 °C

Poznámka: Akumulátor není z výroby plně nabit. Pro využití plného výkonu je třeba jej před použitím nabít. Stav nabití indikuje ukazatel na nabíječce. Lithiový akumulátor lze kdykoliv dobít. Přerušování procesu nabíjení nemá vliv na životnost akumulátoru, a neškodí mu tedy. Akumulátor je vybaven detekcí teploty.

Vyjmutí akumulátoru: Akumulátor je vybaven zajišťovacím mechanismem. Při vkládání zapadne do nabíječky. Chcete-li jej vyjmout, stiskněte tlačítko pro uvolnění a vysuňte akumulátor z nabíječky. Zařízení nerozebírejte.

Při nedodržení těchto pokynů hrozí nebezpečí výbuchu!

4. Údržba a servis

4.1 Údržba

V případě tohoto přístroje údržba spočívá pouze ve výměně náustku a závitového trnu. Postup viz bod 2.1 tohoto manuálu.

4.2 Servis

Aby byl přístroj v bezvadném stavu, doporučujeme provádět pravidelnou údržbu a výměnu opotřebovaných částí za příslušné náhradní díly. Zákaznický servis zajišťuje prodejce nebo zástupce výrobce.

V případě poruchy se prosím neprodleně obraťte na prodejce nebo zástupce výrobce. Opravy musí provádět kvalifikovaný personál.

5. Bezpečnostní pokyny

Důležité upozornění! Řiďte se těmito bezpečnostními pokyny, abyste zabránili úrazu elektrickým proudem, poraněním či požáru.

- Udržujte pracoviště čisté a dobře osvětlené; přístroj nepoužívejte na nebezpečných místech – např. v prostředí s hořlavými kapalinami, plyny nebo prachem
- Zajistěte, aby přístroj zavěšený prostřednictvím závěsného oka nemohl spadnout
- Elektrická bezpečnost: nevystavujte nýtovačku dešti nebo vysoké vlhkosti; kontakt s vodou zvyšuje riziko úrazu elektrickým proudem i poškození nýtovačky
- Nepoužívejte nýtovačku pod vlivem omamných látek (např. alkoholu či drog) nebo jste-li unaveni
- Při používání nýtovačky buďte pozorní a opatrní
- Používejte ochranné brýle a ochranu sluchu
- Používejte osobní ochranné pomůcky – ochranný oděv, rukavice, přilbu a další
- Nezakrývejte větrací otvory přístroje a nezastrkávejte do nich žádné předměty; dbejte na to, aby do větracích otvorů nepronikly vlasy
- Při opravách používejte výhradně originální náhradní díly
- Opravy musí provádět kvalifikovaný personál – v případě pochybností přístroj vraťte prodejci či výrobci
- Přístroj používejte výhradně s předvrtanými nebo vyraženými otvory správného průměru
- Při používání přístroje nikdy nemiřte na sebe ani jiné osoby či zvířata

Při nedodržení těchto pokynů hrozí riziko výbuchu!

6. Záruka a CE certifikace

6.1 Záruka

Na tuto nýtovačku je (s výjimkou akumulátoru) poskytována záruka 12 měsíců od data zakoupení – dokladem je faktura. Na opotřebované a spotřební díly se záruka nevztahuje. Poškození způsobená běžným opotřebováním, přetížením, nesprávným používáním a nevhodným zacházením jsou ze záruky vyloučena. Záruka se vztahuje na závady způsobené výrobními nedostatky či nedostatky v kvalitě. V takových případech bude výrobek bezplatně opraven nebo vyměněn. Reklamace budou uznány pouze v případě vrácení kompletní nýtovačky. Upozornujeme, že záruka na přístroj zaniká, jsou-li nedostatky způsobeny opravou prováděnou jiným subjektem než společností Qonnect či obchodním partnerem.

6.2 CE certifikace

EC prohlášení o shodě

Tímto prohlašujeme, že akumulátorová nýtovačka pro slepé nýtovací matice odpovídá – je-li používána v souladu s tímto manuálem – následujícím normám a standardům:

EN 55014-1:2017

EN IEC 61000-3-2:2019

EN 61000-3-3:2013+A1:2019

EN 55014-2:2015

CE Maastricht Airport, květen 2021

Jan Aarts, výkonný ředitel